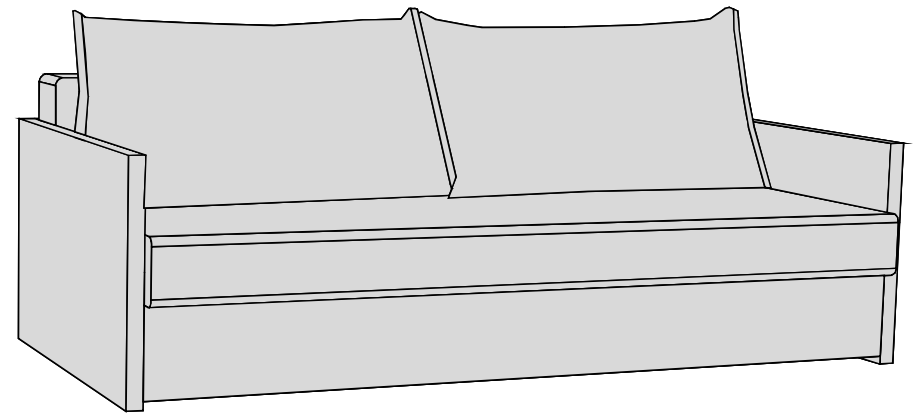
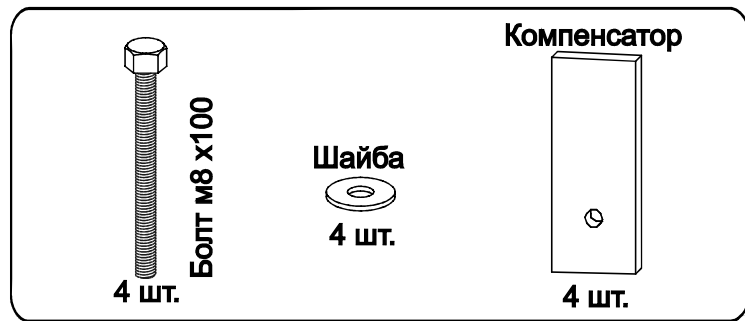
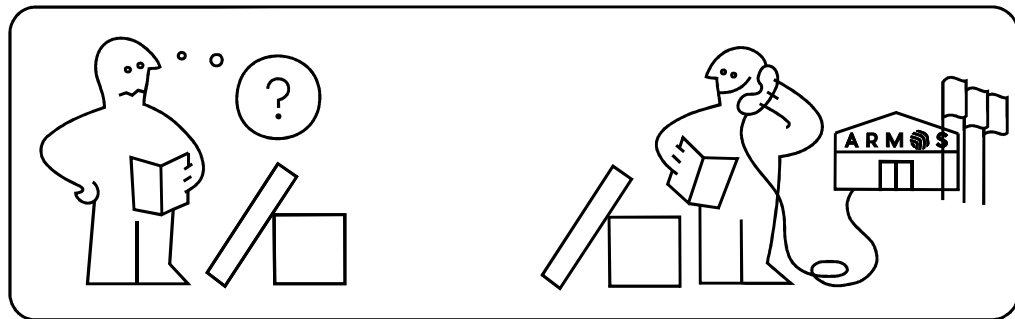
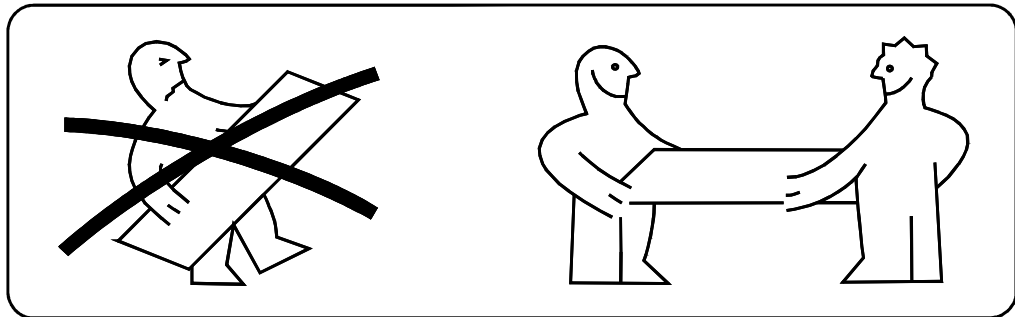
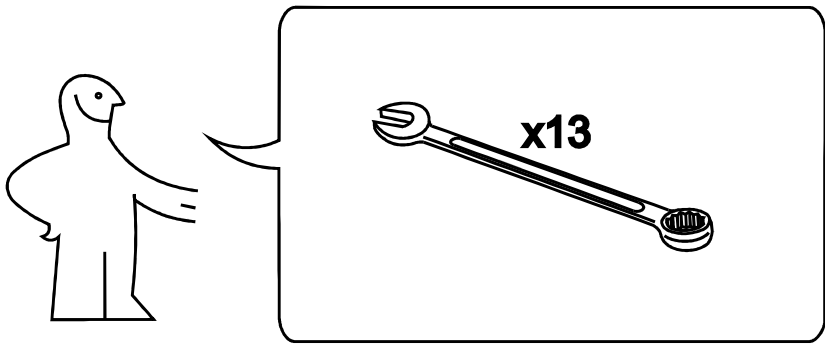


ДИВАН ПРЯМОЙ

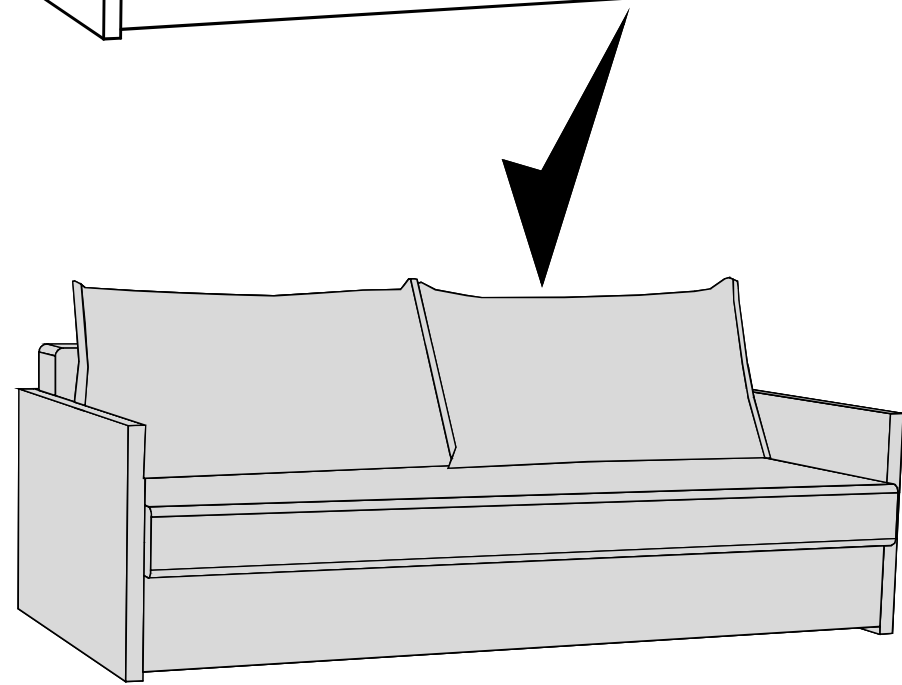
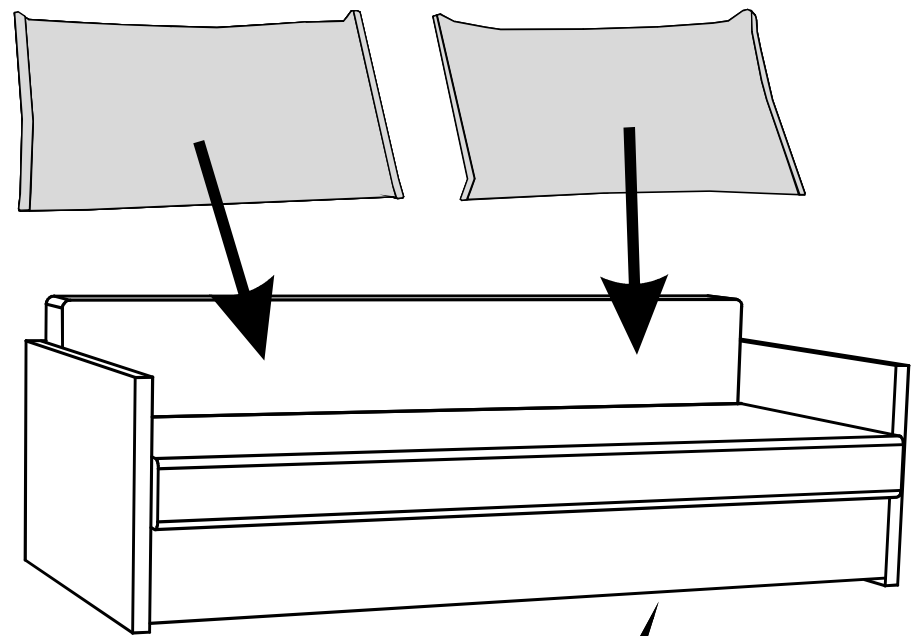


ARM  S

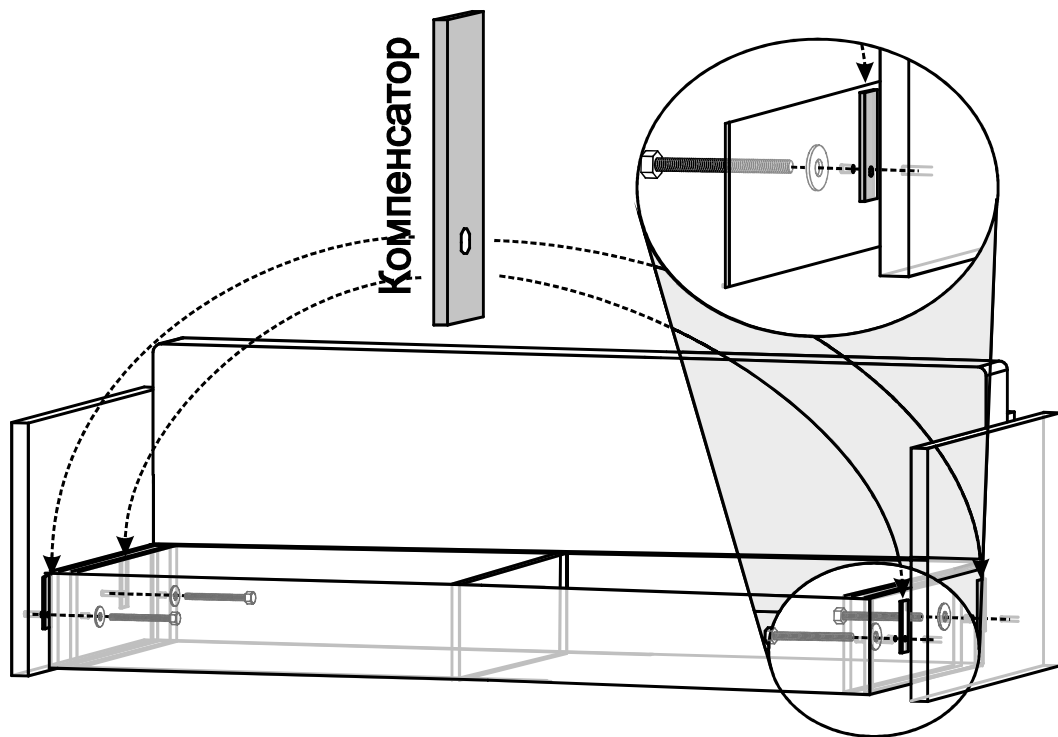
ARM  S



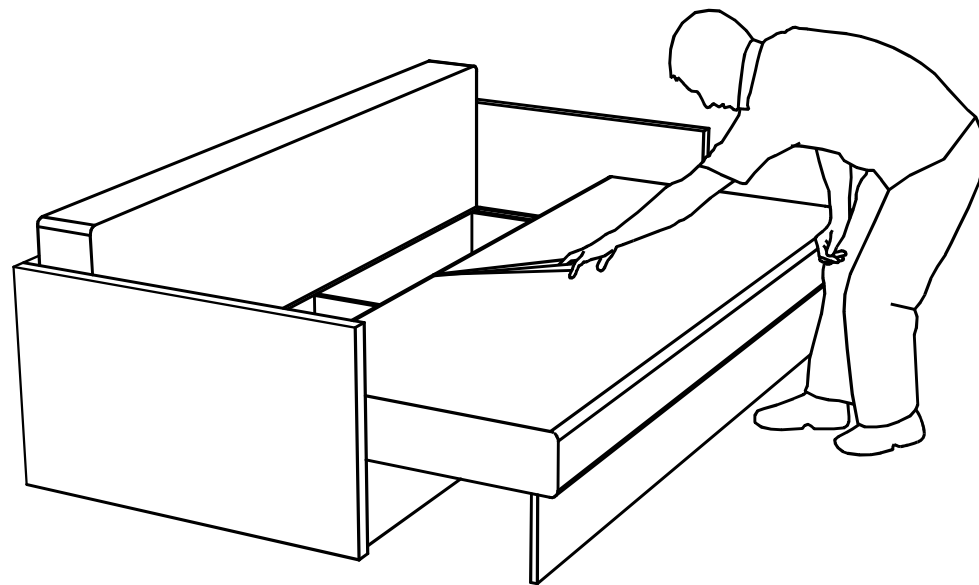
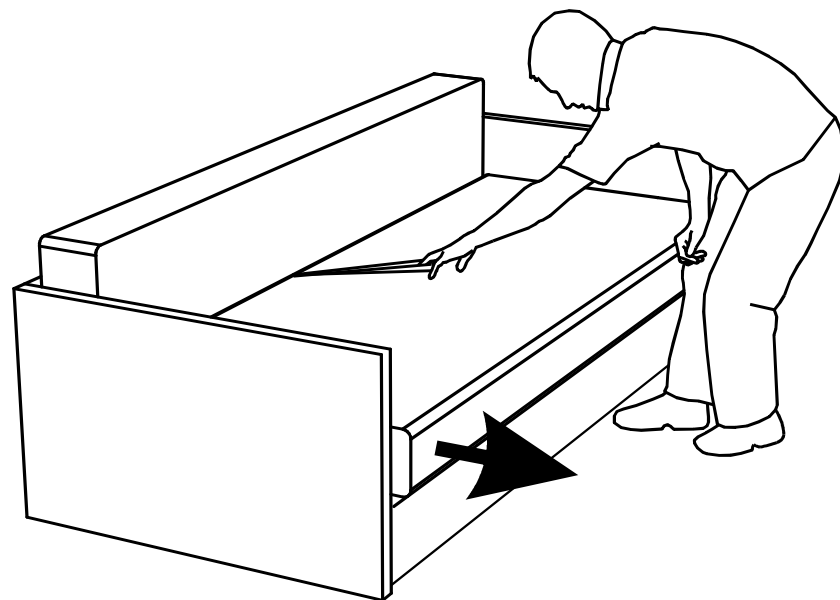
1



6

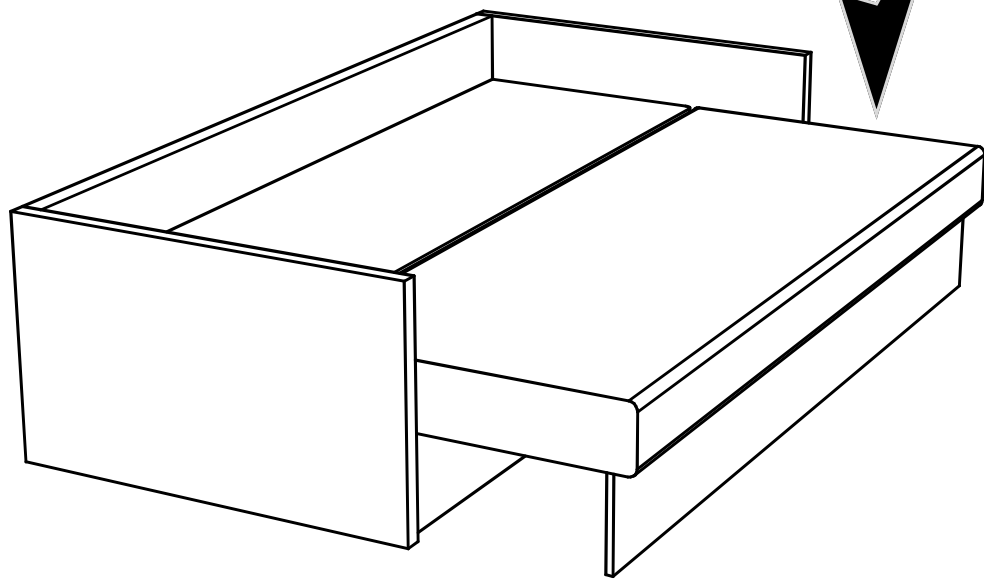
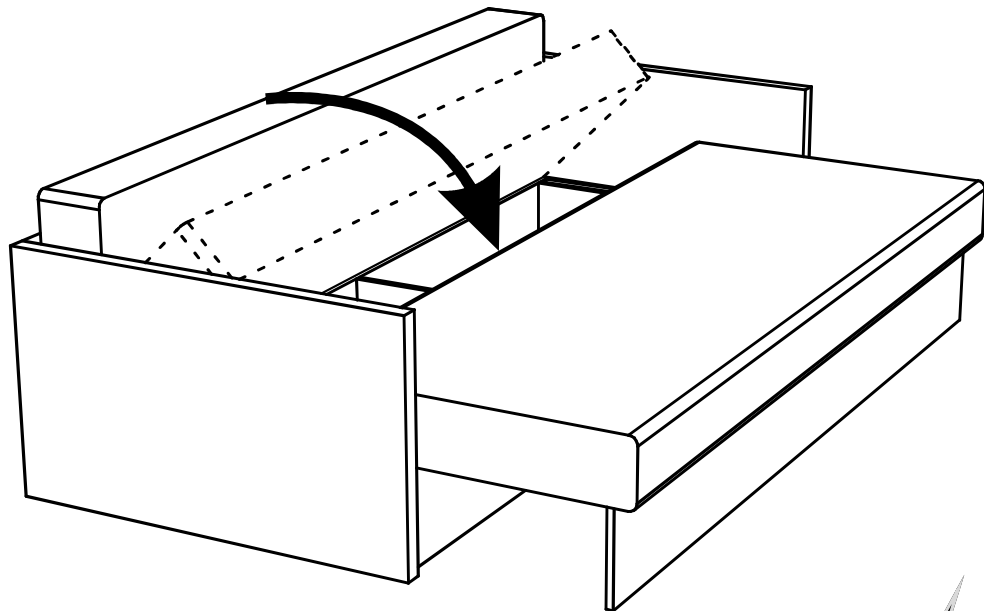


Компенсатор устанавливается в случае затруднительной работы выдвижного механизма (связанной с различной структурой и толщиной обивочных материалов используемых в изделии)

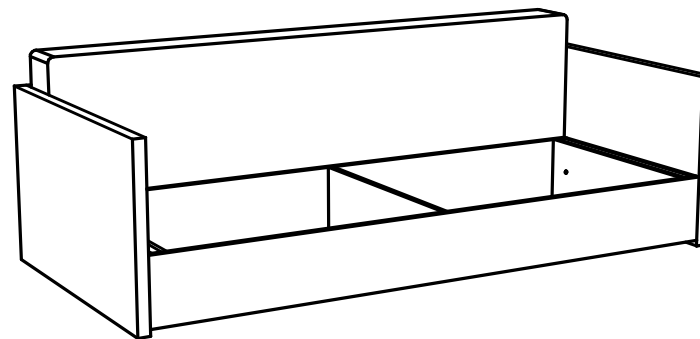
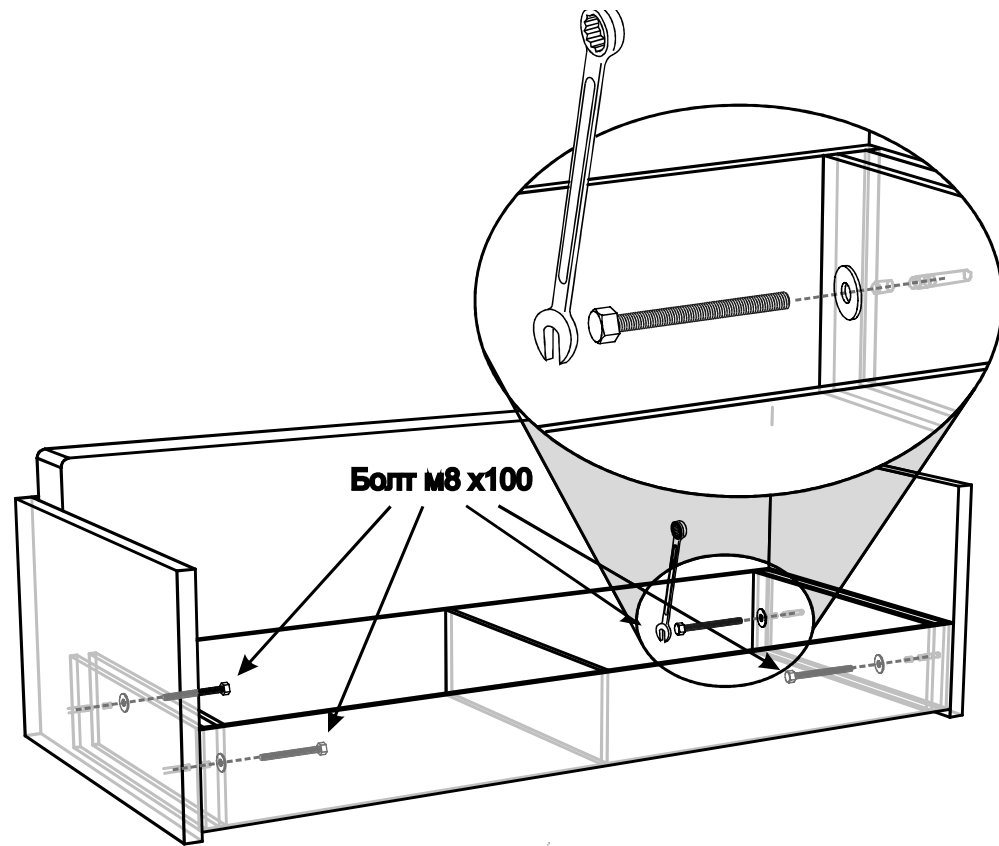


3

4



5



2